



Χρήση: Κατάλληλοι για τον εξαερισμό αποθηκών, αιθουσών, καταστημάτων, εσπιατορίων, βιομηχανικών, επαγγελματικών χώρων κ.λπ.

Αξονικοί Εξαεριστές Σειράς W6 900 RPM

- Αξονικοί Εξαεριστές αρίστης ποιότητας με πλαίσιο
- Ηλεκτροκινητήρας 6 πόλων με ρουλεμάν εξαιρετικής ποιότητας και τεχνολογικής πρωτοπορίας του Γερμανικού οίκου **ebm-papst**
- Βαθμός προστασίας **IP 44** σε όλα τα μοντέλα εκτός το μοντέλο 450 που είναι **IP 54**
- Κλάση μόνωσης **F, B**
- Οι ηλεκτροκινητήρες διαθέτουν θερμικό προστασίας για την αποφυγή υπερθέρμανσης
- Δυνατότητα αυξομείωσης στροφών
- Για όλα τα μοντέλα των εξαεριστήρων διατίθενται περσίδες βαρύτητας αλουμινίου ή πλαστικές
- Οι εξαεριστήρες παραδίδονται με πλέγμα προστασίας

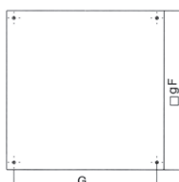
Σειρά W6E 900 RPM 230 V

Τύπος	Διάμετρος Ø (mm)	Ισχύς (W)	Παροχή (m³/h)	Στροφές (RPM)	Ένταση (A)	Τιμή
W6E - 630	630	600	11.020	925	2.04	€ 625,00

Σειρά W6D 900 RPM 400 V

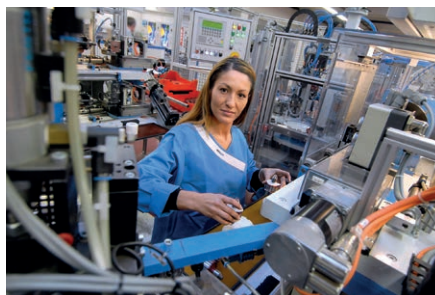
Τύπος	Διάμετρος Ø (mm)	Ισχύς (W)	Παροχή (m³/h)	Στροφές (RPM)	Ένταση (A)	Τιμή
W6D - 630	350	600	11.270	930	1,07	€ 625,00
W6D - 710	710	840	14.430	935	1,45	€ 1.050,00
W6D - 800	800	1.940	24.110	925	3,30	€ 1.089,00
W6D - 910	910	2.480	32.100	930	4,38	€ 1.705,00

Διαστάσεις πλαίσιο



Διάμετρος Ø (mm)	qF (mm)	G (mm)
630	805	750
710	850	810
800	970	910
910	1070	1010

- Η κατεύθυνση του αέρα στους αξονικούς εξαεριστήρες της σειράς W είναι απο το μοτέρ προς την φτερωτή (φυσάει). Κατόπιν ζήτησης υπάρχει η δυνατότητα διάθεσης από την εταιρεία μας εξαεριστήρων με αντίστροφη κατεύθυνση του αέρα δηλ. απο την φτερωτή προς το μοτέρ (ρουφάει)
- Οι αξονικοί εξαεριστήρες της σειράς W διατίθενται και με ηλεκτροκινητήρες υψηλής ενεργειακής απόδοσης (EC)
- Επικοινωνήστε με το τεχνικό τμήμα της εταιρείας μας για περισσότερες τεχνικές πληροφορίες



Αξεσουάρ



Ρυθμιστής AK 20



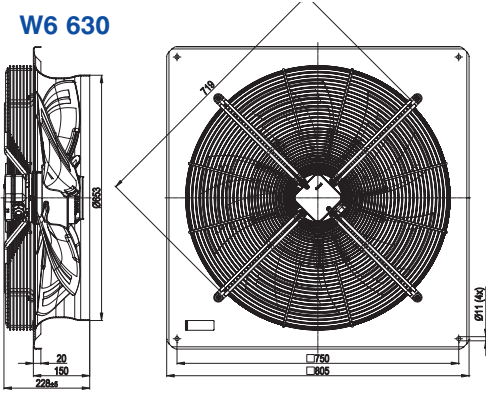
Inverter με Τριφασική Τάση εισόδου



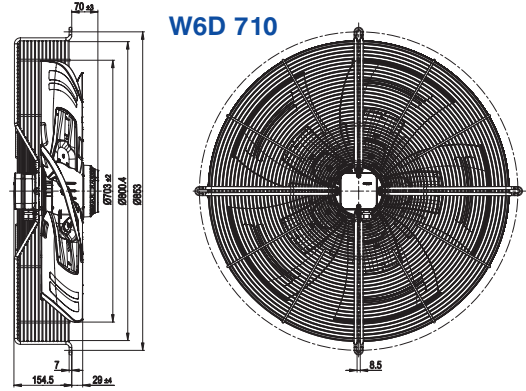
Πλαστικές Περσίδες Βαρύτητας Σειράς VK

Διαστάσεις Σειράς W6

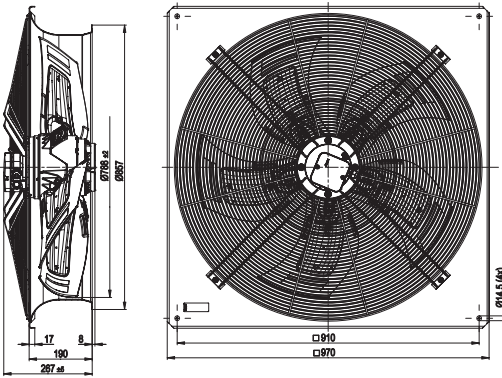
W6 630



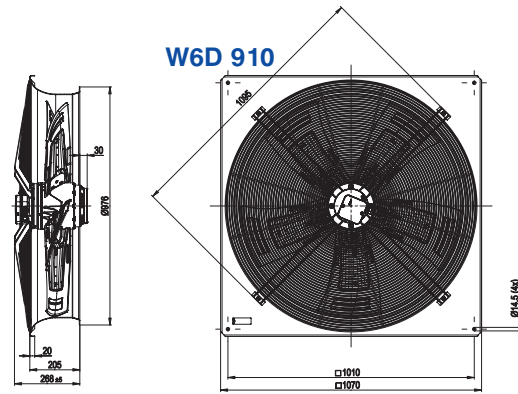
W6D 710



W6D 800



W6D 910



Διαγράμματα Απόδοσης Σειράς W6

