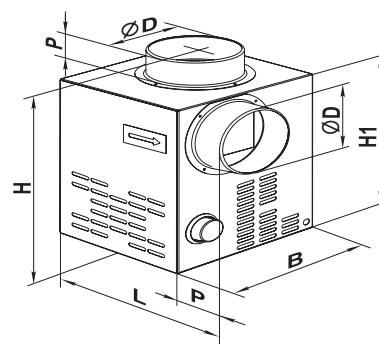


### Φυγοκεντρικοί Εξαεριστήρες Μονής Αναρρόφησης Σειράς Eco KAM

- Εξαεριστήρας τζακιού φυγοκεντρικού τύπου εντός μονωμένου κιβωτίου για μεταφορά θερμοκρασίας έως **150°C**
- Με ενσωματωμένο θερμοστάτη απο 0° C έως 90° C
- Δυνατότητα ρύθμισης στροφών με ηλεκτρονικό ελεγκτή ταχύτητας
- Μεγάλη εξοικονόμηση ενέργειας
- Χαμηλή στάθμη θορύβου, κατηγορία Eco
- Δυνατότητα υποστήριξης της εγκατάστασης με διανομείς αέρα, φίλτρα, εύκαμπτους αεραγωγούς κ.λπ.
- Κατάλληλοι για μεταφορά θερμού αέρα από την εστία στο υπόλοιπο χώρο της κατοικίας
- Ηλεκτροκινητήρες εξωτερικού ρότορα εξαιρετικής ποιότητας και τεχνολογικής πρωτοπορίας του Γερμανικού οίκου **ebm-papst**



#### Σειρά Eco KAM

Τύπος	Παροχή (m³/h)	Θερμοκρασία Λειτουργίας °C	Τάση (V)	Ισχύς (W)	Ένταση (A)	Στροφές (RPM)	Στάθμη Θορύβου dB (A)	Τιμή
<b>Eco KAM 125</b>	400	150	230	88	0,40	1.295	39	<b>€ 395,00</b>
<b>Eco KAM 150</b>	520	150	230	88	0,40	1.295	39	<b>€ 395,00</b>

#### Διαστάσεις (mm)

Τύπος	D	B	H	H1	L	P	Βάρος (Kg)
<b>Eco KAM 125</b>	125	285	350	300	290	40	4,5
<b>Eco KAM 150</b>	150	285	350	300	290	40	5,7

### Αιολικοί Εξαεριστήρες Οροφής

- Αιολικός εξαεριστήρας οροφής με περιστρεφόμενο καπέλο.
- Ιδανικός για εξαερισμό κατοικιών και καπνοδόχους τζακιών.
- Η βάση του εξαεριστήρα είναι κατασκευασμένη από γαλβανισμένη λαμαρίνα ή ανοξείδωτη.
- Το περιστρεφόμενο καπέλο είναι κατασκευασμένο από ανοξείδωτη, αντιμαγνητική λαμαρίνα, εξασφαλίζοντας έτσι μεγάλη διάρκεια ζωής.
- Κατασκευάζονται συστολές από κυκλική σε ορθογωνική διατομή ανάλογα με τις απαιτήσεις της εφαρμογής.



#### Σειρά AE

Τύπος	Διάμετρος (mm)	Τιμή
AE 125	125	<b>€ 54,00</b>
AE 150	150	<b>€ 58,00</b>
AE 200	200	<b>€ 62,00</b>
AE 250	250	<b>€ 75,00</b>