



Χρήση: εμπορικά κέντρα, τράπεζες, νοσοκομεία, γραφεία, δημόσια κτίρια, σχολεία κ.λπ.

## Εναλλάκτες Θερμότητας Αέρα-Αέρα Σειράς ARUMAK

- Εναλλάκτης θερμότητας αέρα-αέρα με πλαίσιο κατασκευασμένο από προφίλ και τριέδρες γωνίες
- Κάθετη (τύπος V) ή οριζόντια (H) τοποθέτηση
- Πλευρικά τοιχώματα κατασκευασμένα από Aluzinc
- Θερμική και ακουστική μόνωση διπλού τοιχώματος πάχους 25mm από πολυουραιθάνη πυκνότητας 42kg/m<sup>3</sup>
- Φίλτρα αέρος F7 στην εισαγωγή και στην εξαγωγή αέρα
- Εναλλάκτης αντιρροής από αλουμίνιο με απόδοση έως και 79%
- Φυγοκεντρικοί απορροφητήρες διπλής αναρρόφησης σύμφωνα με ErP 2018
- Τάση λειτουργίας 230V/50Hz (μοντέλα 430 έως 2100) και 400V/50Hz (μοντέλα 2600 έως 3700)
- Λειτουργία by pass
- Με ηλεκτρονικό χειριστήριο CTRL-DPH
- Πιστοποίηση EUROVENT

### Κατόπιν ζήτησης:

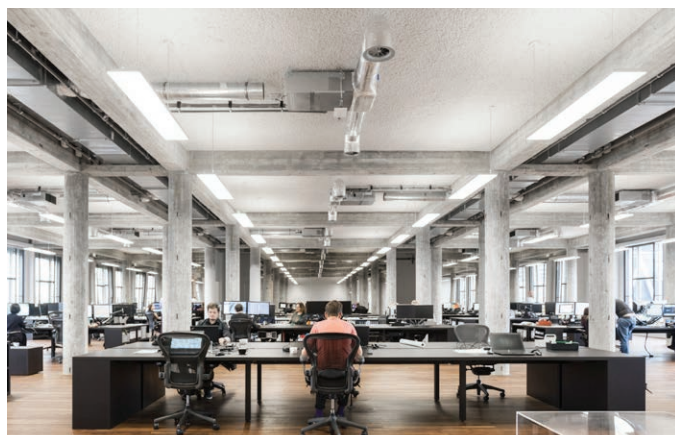
Χωρίς ηλεκτρονικό χειριστήριο.  
Χειροκίνητο by pass.  
Φίλτρα F9 στην εισαγωγή.  
Ειδικές διαμορφώσεις.

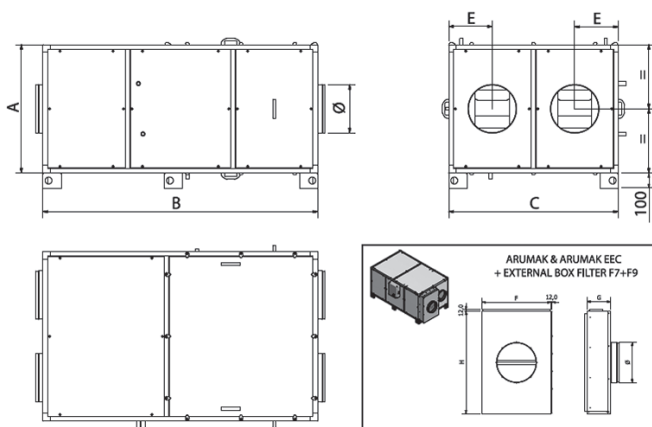
### Τεχνικά Χαρακτηριστικά σειράς ARUMAK 230V

Τύπος	Ισχύς (kW)	Στροφές (RPM)	Παροχή (m <sup>3</sup> /h)	Στάθμη θορύβου db (A)	Βάρος (Kg)	Τιμή
ARUMAK 430 H	2x0,15	1.350	430	34	99	⌘
ARUMAK 430 V	2x0,15	1.350	430	34	99	⌘
ARUMAK 800 H	2x0,29	1.350	800	45	115	⌘
ARUMAK 800 V	2x0,29	1.350	800	45	115	⌘
ARUMAK 2100 H	2x0,373	1.342	2.100	53	276	⌘
ARUMAK 2100 V	2x0,373	1.342	2.100	53	276	⌘

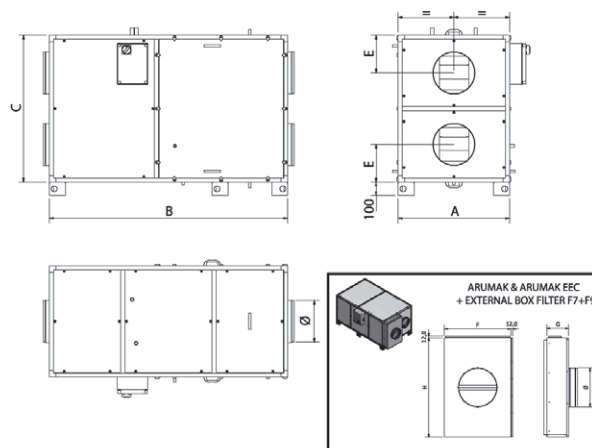
### Τεχνικά Χαρακτηριστικά σειράς ARUMAK 400V

Τύπος	Ισχύς (kW)	Στροφές (RPM)	Παροχή (m <sup>3</sup> /h)	Στάθμη θορύβου db (A)	Βάρος (Kg)	Τιμή
ARUMAK 2600 H	2x0,55	1.287	2.600	52	363	⌘
ARUMAK 2600 V	2x0,55	1.287	2.600	52	363	⌘
ARUMAK 3700 H	2x0,75	920	3.700	59	379	⌘
ARUMAK 3700 V	2x0,75	920	3.700	59	379	⌘





Διαστάσεις σειράς ARUMAK (οριζόντια τοποθέτηση)



Διαστάσεις σειράς ARUMAK (κατακόρυφη τοποθέτηση)

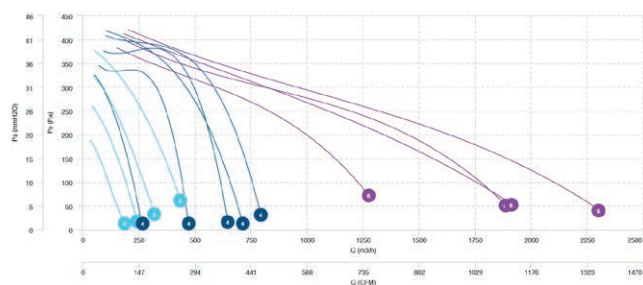
### Διαστάσεις σειράς ARUMAK (οριζόντια τοποθέτηση)

Τύπος	A	B	C	E	F	G	H	Ø
ARUMAK 430 H	450	1420	900	232	405	160	390	200
ARUMAK 800 H	550	1420	900	232	405	160	490	250
ARUMAK 2100 H	840	1800	1100	385	545	180	815	315
ARUMAK 2600 H	1050	2180	1340	342	660	180	1025	400
ARUMAK 3700 H	1050	2180	1340	342	660	180	1025	400

### Διαστάσεις σειράς ARUMAK (κατακόρυφη τοποθέτηση)

Τύπος	A	B	C	E	F	G	H	Ø
ARUMAK 430 V	450	1420	900	232	405	160	390	200
ARUMAK 800 V	550	1420	900	232	405	160	490	250
ARUMAK 2100 V	840	1800	1100	285	545	180	815	315
ARUMAK 2600 V	1050	2180	1340	342	660	180	1025	400
ARUMAK 3700 V	1050	2180	1340	342	660	180	1025	400

- 1 ARUMAK 430 H
- 2 ARUMAK 430 V
- 3 ARUMAK 800 H
- 4 ARUMAK 800 V
- 5 ARUMAK 2100 H
- 6 ARUMAK 2100 V



- 1 ARUMAK 2600 H
- 2 ARUMAK 2600 V
- 3 ARUMAK 3700 H
- 4 ARUMAK 3700 V

