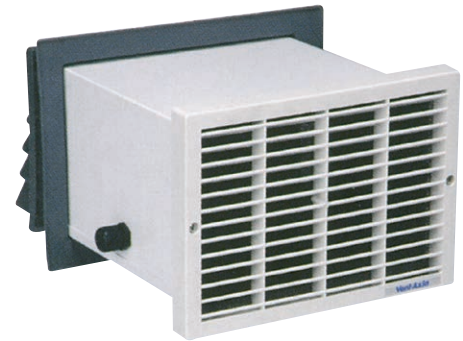


Εναλλάκτες Αέρα - Αέρα Σειράς HR 30W & HR 100W

- Εναλλάκτης τοίχου που συνδυάζει τον εξαερισμό ενός χώρου παράλληλα με την ανάκτηση τμήματος της θερμότητας από τον εξερχόμενο αέρα (ψυχρό ή θερμό)
- Εύκολη τοποθέτηση
- Σχεδιασμένος για συνεχή λειτουργία. Ο εναλλάκτης μπορεί να ανακτήσει μέχρι και **70%** της θερμότητας από τον εξερχόμενο αέρα, ελέγχοντας αποτελεσματικά την εσωτερική σχετική υγρασία
- Η μονάδα διαθέτει φίλτρο αέρα υψηλής απόδοσης για τη συγκράτηση σκόνης, ρύπων κ.λπ., βελτιώνοντας την ποιότητα του εσωτερικού αέρα
- Διαθέσιμες 2 επιλογές ταχύτητας (υψηλή - χαμηλή)
- Ο ηλεκτροκινητήρας είναι μονοφασικός 50/60 Hz, με ρουλεμάν κλειστού τύπου αυτολιπανιόμενα και διαθέτει θερμικό προστασίας
- Φτερωτές κατασκευασμένες από πολυμερές υλικό δυναμικά ζυγοσταθμισμένες
- Η μονάδα συνεργάζεται με μια σειρά από διακόπτες και αισθητήρες όπως: αισθητήριο υγρασίας, χρονοδιακόπτες κ.λπ.



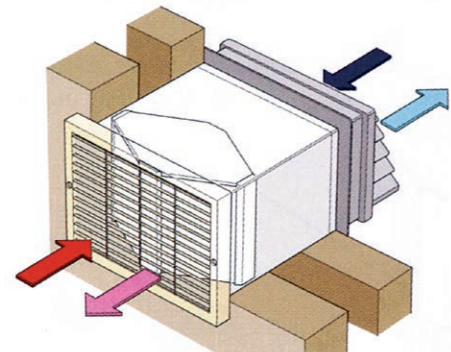
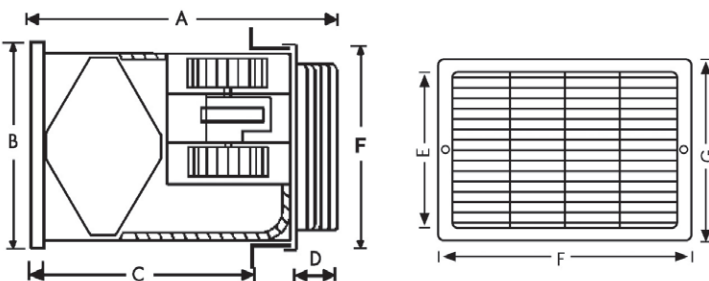
Vent-Axia

Σειρά HR 30W & HR 100W

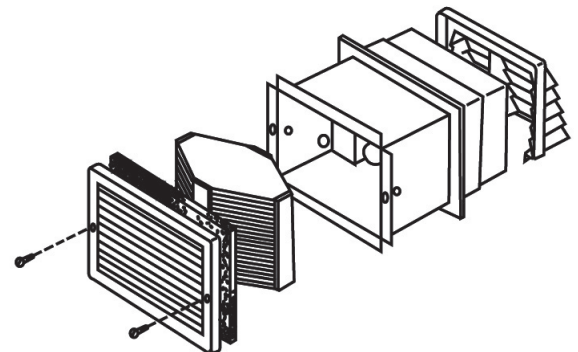
Τύπος	Παροχή Εισόδου (m³/h)		Παροχή Εξόδου (m³/h)		Ισχύς (W)		Στάθμη Θορύβου dB (A)		Τιμή
	max	min	max	min	max	min	max	min	
HR 30W	50	35	40	30	23	10	28	28	€ 545,00
HR 100W	77	43	69	38	31	12	30	20	€ 513,00

Διαστάσεις Σειράς HR 30W & HR 100W

Τύπος	A (mm)	B (mm)	C (mm)	D (mm)	E (mm)	F (mm)	G (mm)	Βάρος (Kg)
HR 30W	370	270	220-280	68	155	235	190	4,85
HR 100W	370	270	220-280	68	155	235	190	4,85



- Ο Εναλλάκτης **HR 30W** είναι κατάλληλος για εγκατάσταση σε υπνοδωμάτια με σχεδόν αθόρυβη βραδινή λειτουργία. Παράλληλα διαθέτει επιλογή για την αύξηση της απόδοσης την ημέρα
- Ο Εναλλάκτης **HR 100W** είναι κατάλληλος για εγκατάσταση σε W.C. λουτρά κλπ. Αποτρέπει τη δημιουργία μούχλας και οσμών



Αξεσουάρ



Ρυθμιστής AK 20



Χρονοδιακόπτης Vent Axia



Αισθητήριο Ποιότητας Αέρα Vent Axia



Αισθητήρας Υγρασίας Vent Axia