

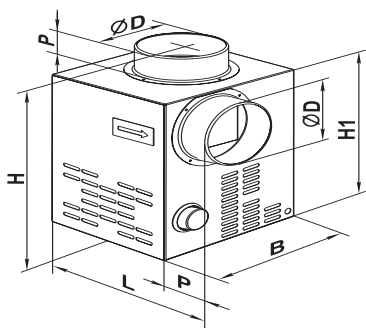
Φυγοκεντρικοί Εξαεριστήρες Μονής Αναρρόφησης Υψηλών Θερμοκρασιών Με Ηλεκτροκινητήρα Εξωτερικού Ρότορα Και Διανομής Αέρα



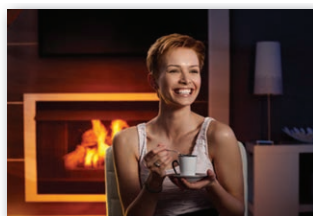
- Εξαεριστήρας τζακιού φυγοκεντρικού τύπου εντός μονωμένου κιβωτίου για μεταφορά θερμοκρασίας έως **150°C**.
- Με ενσωματωμένο θερμοστάτη απο **0°C** έως **90°C**.
- Δυνατότητα ρύθμισης στροφών με ηλεκτρονικό ελεγκτή ταχύτητας.
- Μεγάλη εξοικονόμηση ενέργειας.
- Χαμηλή στάθμη θορύβου, κατηγορία Eco.
- Δυνατότητα υποστήριξης της εγκατάστασης με διανομείς αέρα, φίλτρα, εύκαμπτους αεραγωγούς κλπ.
- Κατάλληλοι για μεταφορά θερμού αέρα απο την εστία στο υπόλοιπο χώρο της κατοικίας.
- Ηλεκτροκινητήρες εξωτερικού ρότορα εξαιρετικής ποιότητας και τεχνολογικής πρωτοπορίας του Γερμανικού οίκου **ebm-papst**.

Τεχνικά Χαρακτηριστικά

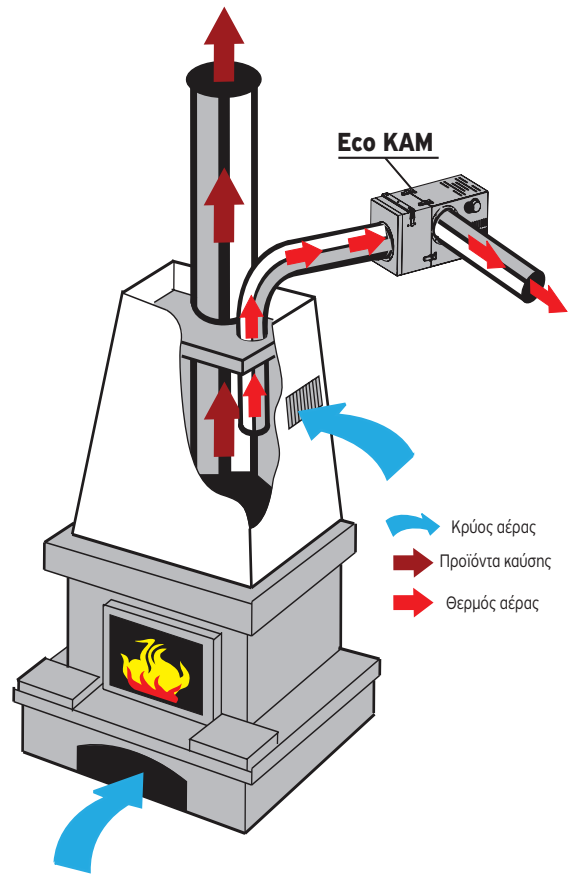
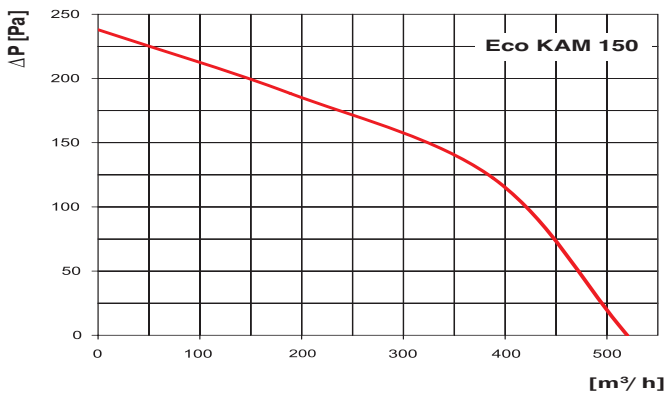
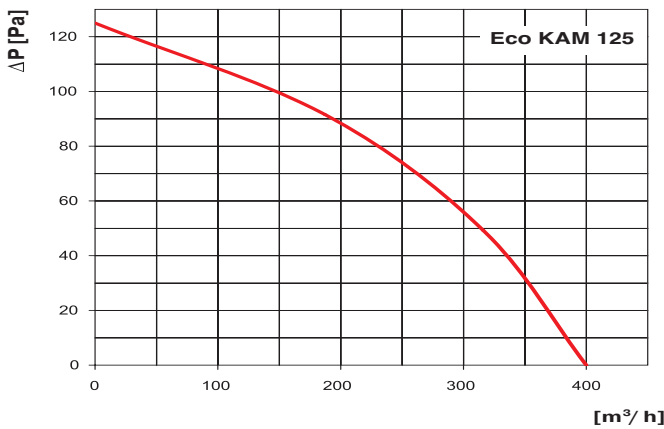
Τύπος	Παροχή	Θερμοκρασία Λειτουργίας	Τάση	Ισχύς	Εντάση	Στροφές	Στάθμη Θορύβου	Τιμή
	m ³ /h	°C	V	W	A	RPM	dB(A)	
Eco KAM 125	400	150	230	88	0,40	1295	39	395,00 €
Eco KAM 150	520	150	230	88	0,40	1295	39	395,00 €



Τύπος	Διαστάσεις (mm)						Βάρος (kg)
	ØD	B	H	H1	L	P	
Eco KAM 125	125	285	350	300	290	40	4,5
Eco KAM 150	150	285	350	300	290	40	5,7



Χαρακτηριστικές καμπύλες



Διανομείς KAM - Η - Τ



Διανομείς θερμού αέρα με ηχοαπορροφητικό και θερμομονωτικό υλικό για μηδενικές απώλειες θερμότητας, μέγιστης θερμοκρασίας αέρα **200°C**, κατάλληλοι για σύνδεση με φυγοκεντρικό εξαεριστήρα μονής αναρρόφησης υψηλών θερμοκρασιών **Eco KAM 150 & Eco KAM 125**.

Διανομείς KAMD



- Διανομείς θερμού αέρα.
- Κατασκευή του διανομέα σύμφωνα με τις απαιτήσεις της εγκατάστασης.
- Δυνατότητα τοποθέτησης φίλτρου αέρα.