

## Φυγοκεντρικοί Απορροφητήρες Μέσης Πίεσης Σειράς MA 26-31

- Φυγοκεντρικοί απορροφητήρες μονής αναρρόφησης, με κέλυφος κατασκευασμένο από χυτοπρεσσαριστό αλουμίνιο με προστασία εποξικής βαφής
- Φτερωτή εμπρόσθιας κλίσεως κατασκευασμένη από χυτοπρεσσαριστό αλουμίνιο
- Ασύγχρονοι ηλεκτροκινητήρες μονοφασικοί 230V 50Hz ή τριφασικοί 230/400V 50Hz
- Οι ηλεκτροκινητήρες έχουν κλάση μόνωσης **F** και βαθμό προστασίας **IP55**
- Μέγιστη θερμοκρασία μεταφερόμενου αέρα έως 130°C
- Μέγιστη θερμοκρασία περιβάλλοντος 60°C
- Ο τυπικός προσανατολισμός του απορροφητήρα είναι LG 270

Κατόπιν ζήτησης:

Λειτουργία στα 60 Hz.

Χρήση: Σχεδιασμένοι για βιομηχανικές εφαρμογές (προσαγωγή ή απαγωγή αέρα), ψύξη μηχανών ή εξαρτημάτων. Ιδανικοί εξαεριστές για κάθε εφαρμογή που απαιτεί υψηλή ταχύτητα αέρα.

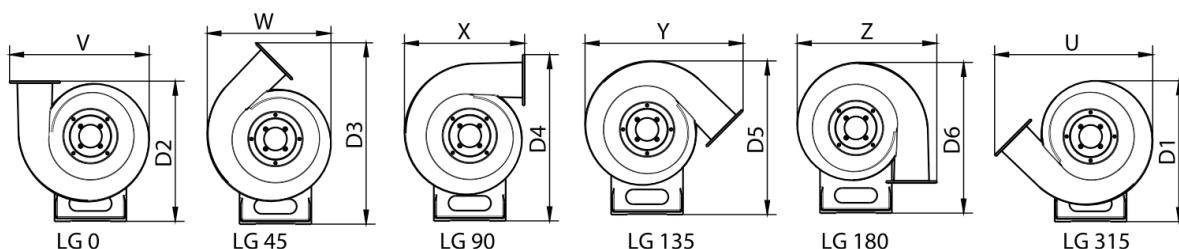
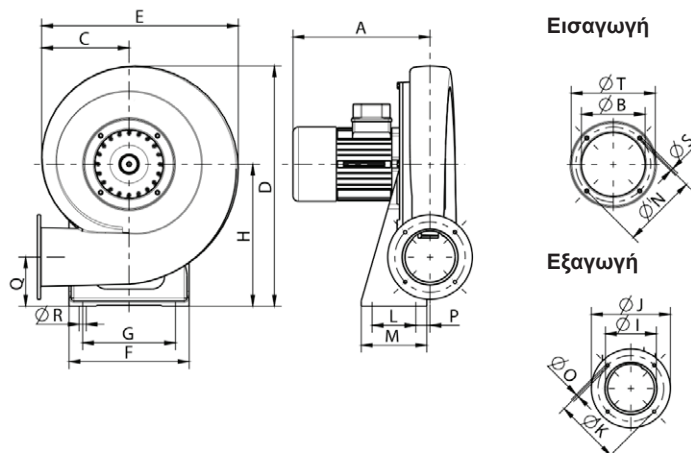


Τεχνικά Χαρακτηριστικά MA 26-31 230V

Τύπος	Ισχύς (kW)	Στροφές (RPM)	Παροχή (m <sup>3</sup> /h)	Στάθμη Θορύβου db (A)	Βάρος (Kg)	Τιμή
MA 26 M2 0,37kW	0,37	2.800	750	63	13	€ 741,00

Τεχνικά Χαρακτηριστικά MA 26-31 400V

Τύπος	Ισχύς (kW)	Στροφές (RPM)	Παροχή (m <sup>3</sup> /h)	Στάθμη Θορύβου db (A)	Βάρος (Kg)	Τιμή
MA 26 T2 0,37kW	0,37	2.800	750	63	13	€ 704,00
MA 27 T2 0,55kW	0,55	2.800	860	66	14	€ 872,00
MA 28 T2 1,10kW	1,10	2.800	1.450	68	20	€ 1.118,00
MA 31 T2 2,20kW	2,20	2.800	2.170	72	30	€ 1.485,00



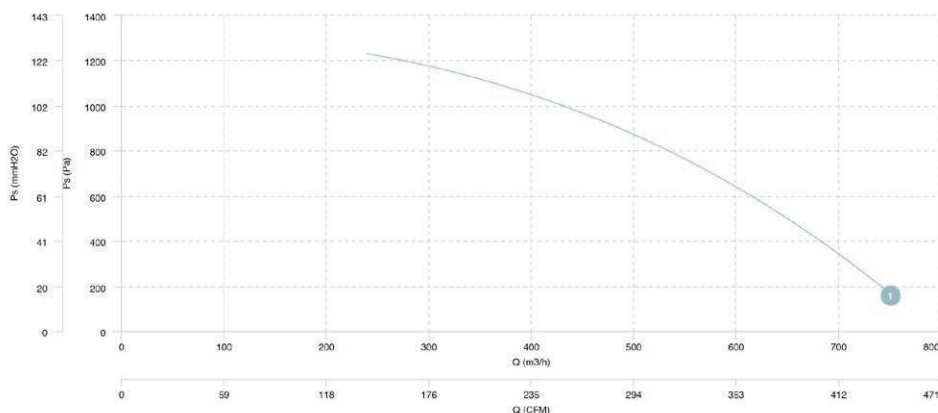
Διαστάσεις MA 26-31 (mm)

Τύπος	A	B	C	D	D1	D2	D3	D4	D5	D6	E	F	G	H	I	J
MA 26	240	110	162	413	405	402	519	473	440	431	353	210	160	240	90	140
MA 27	250	125	168	440	431	428	552	505	470	460	368	220	170	260	100	155
MA 28	275	125	168	440	470	468	605	558	516	505	393	230	180	290	130	182
MA 31	320	160	193	530	518	513	668	620	568	555	428	240	190	323	140	200

Διαστάσεις MA 26-31 (mm)

Τύπος	K	L	M	N	O	P	Q	R	S	T	U	V	W	X	Y	Z
MA 26	119	65	105	132	6,2	18,5	77	13	M6	152	460	406	363	353	460	406
MA 27	129	80	120	147	6,2	26	90	13	M6	165	482	425	381	168	482	425
MA 28	160	100	140	162	10,2	20	113	13	M6	187	518	460	406	393	518	460
MA 31	175	120	160	180	10,2	18,5	120	13	M6	215	570	510	445	428	570	510

1 MA 26 M2 0,37kW



1 MA 26 T2 0,37kW

2 MA 27 T2 0,55kW

3 MA 28 T2 1,1kW

4 MA 31 T2 2,2kW

