



Φυγοκεντρικοί Απορροφητήρες Μέσης Πίεσης Σειράς MA PR

- Φυγοκεντρικοί απορροφητήρες μονής αναρρόφησης, με κέλυφος κατασκευασμένο από χυτοπρεσαριστό αλουμίνιο με προστασία εποξικής βαφής
- Φτερωτή κατασκευασμένη από χυτοπρεσαριστό αλουμίνιο ή χαλυβδοέλασμα
- Ασύγχρονοι ηλεκτροκινητήρες τριφασικοί 230/400V 50Hz
- Οι ηλεκτροκινητήρες έχουν κλάση μόνωσης **F** και βαθμό προστασίας **IP55**
- Μέγιστη θερμοκρασία μεταφερόμενου αέρα έως 130°C
- Μέγιστη θερμοκρασία περιβάλλοντος 60°C
- Ο τυπικός προσανατολισμός του απορροφητήρα είναι LG 270
- Εύκαμπτοι αεραγωγοί μεταφοράς σωματιδίων στις σελίδες 388-389

Κατόπιν Ζήτησης:

Λειτουργία στα 60 Hz.

Ηλεκτροκινητήρες 2 ταχυτήτων.

Χρήση: Σχεδιασμένοι για βιομηχανικές εφαρμογές (προσαγωγή ή απαγωγή αέρα), ψύξη μηχανών ή εξαρτημάτων. Ιδανικοί εξεριστήρες για κάθε εφαρμογή που απαιτεί υψηλή ταχύτητα αέρα, μεταφορά υλικών σε κόκκους ή σκόνη.

Τεχνικά Χαρακτηριστικά MA PR 400V

Τύπος	Ισχύς (kW)	Στροφές (RPM)	Παροχή (m³/h)	Στάθμη Θορύβου db (A)	Βάρος (Kg)	Τιμή
MA 26 T2 0,37kW P/R	0,37	2.800	700	51	14	€ 898,00
MA 27 T2 0,55kW P/R	0,55	2.800	850	53	16	€ 1.035,00
MA 28 T2 0,75kW P/R	0,75	2.800	1.400	55	21	€ 1.308,00
MA 31 T2 1,50kW P/R	1,50	2.800	1.800	58	25	€ 1.693,00

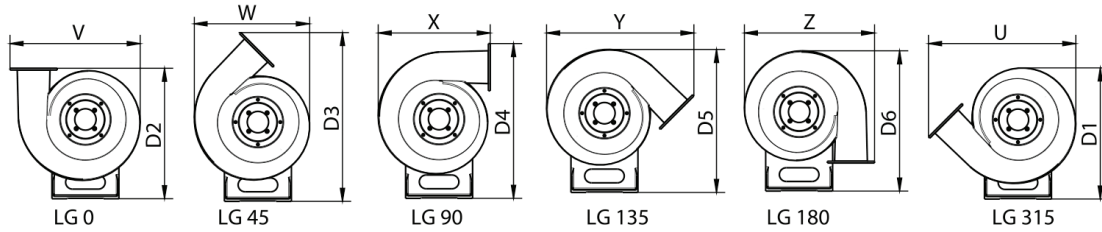
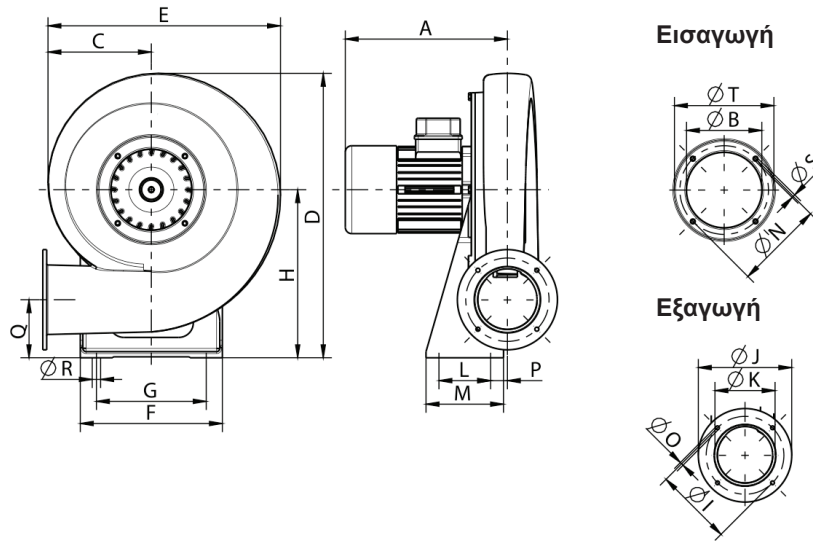
Διαστάσεις MA PR (mm)

Τύπος	A	B	C	D	D1	D2	D3	D4	D5	D6	E	F	G	H	I	J
MA 26 T2 0,37kW P/R	240	110	162	413	405	402	519	473	440	431	353	210	160	240	119	140
MA 27 T2 0,55kW P/R	250	125	168	440	431	428	552	505	470	460	368	220	170	260	129	155
MA 28 T2 0,75kW P/R	275	125	168	440	470	468	605	558	516	505	393	230	180	290	160	182
MA 31 T2 1,50kW P/R	320	160	193	530	518	513	668	620	568	555	428	240	190	323	175	200

Διαστάσεις MA PR (mm)

K	L	M	N	O	P	Q	R	S	T	U	V	W	X	Y	Z
90	65	105	132	6,2	18,5	77	13	M6	152	460	406	363	353	460	406
100	80	120	147	6,2	26	90	13	M6	165	482	425	168	168	482	425
134,5	100	140	162	10,2	20	113	13	M6	187	518	460	406	393	518	460
145	120	160	180	10,2	18,5	120	13	M6	215	570	510	445	428	570	510





1 MA 26 T2 0,37kW P/R

2 MA 27 T2 0,55kW P/R

3 MA 28 T2 0,75kW P/R

4 MA 31 T2 1,5kW P/R

